

**ГОСТ 10605—94
(ИСО 4032—86)**

М Е Ж Г О С У Д А Р С Т В Е Н Н Ы Й С Т А Н Д А Р Т

**ГАЙКИ ШЕСТИГРАННЫЕ
С ДИАМЕТРОМ РЕЗЬБЫ СВЫШЕ 48 мм
КЛАССА ТОЧНОСТИ В**

Технические условия

Издание официальное

**МЕЖГОСУДАРСТВЕННЫЙ СОВЕТ
ПО СТАНДАРТИЗАЦИИ, МЕТРОЛОГИИ И СЕРТИФИКАЦИИ
Минск**

Предисловие

1 РАЗРАБОТАН Всероссийским научно-исследовательским институтом стандартизации и сертификации в машиностроении Госстандарта России

ВНЕСЕН Госстандартом России

2 ПРИНЯТ Межгосударственным советом по стандартизации, метрологии и сертификации (протокол № 6 от 21 октября 1994 г.)

За принятие проголосовали:

Наименование государства	Наименование национального органа по стандартизации
Азербайджанская Республика	Азгосстандарт
Республика Армения	Армгосстандарт
Республика Беларусь	Белстандарт
Республика Грузия	Грузстандарт
Республика Казахстан	Госстандарт Республики Казахстан
Кыргызская Республика	Кыргызстандарт
Республика Молдова	Молдовастандарт
Российская Федерация	Госстандарт России
Республика Узбекистан	Узгосстандарт
Украина	Госстандарт Украины

Настоящий стандарт представляет собой полный аутентичный текст ИСО 4032—86 «Гайки шести-гранные типа I классов А и В» в части гаек с диаметром резьбы 52, 56 и 64 мм класса точности В и содержит дополнительные требования, отражающие потребности народного хозяйства

3 Постановлением Комитета Российской Федерации по стандартизации, метрологии и сертификации от 10 октября 1995 г. № 524 межгосударственный стандарт ГОСТ 10605—94 (ИСО 4032—86) введен в действие в качестве государственного стандарта Российской Федерации с 1 января 1996 г.

4 ВЗАМЕН ГОСТ 10605—72

5 ПЕРЕИЗДАНИЕ. Сентябрь 2005 г.

© ИПК Издательство стандартов, 1996
© Стандартиформ, 2005

Настоящий стандарт не может быть полностью или частично воспроизведен, тиражирован и распространен в качестве официального издания на территории Российской Федерации без разрешения Федерального агентства по техническому регулированию и метрологии

**ГАЙКИ ШЕСТИГРАННЫЕ С ДИАМЕТРОМ РЕЗЬБЫ
СВЫШЕ 48 мм КЛАССА ТОЧНОСТИ В**

Технические условия

Hexagon nuts with thread diameter over 48 mm.
Product grade B. Specifications

Дата введения 1996—01—01

1 Область применения

Настоящий стандарт распространяется на шестигранные гайки с диаметром резьбы от 52 до 150 мм, класса точности В.

2 Нормативные ссылки

В настоящем стандарте использованы ссылки на следующие стандарты:

ГОСТ 9.301—86 Единая система защиты от коррозии и старения материалов и изделий. Покрытия металлические и неметаллические неорганические. Общие требования

ГОСТ 9.303—84 Единая система защиты от коррозии и старения материалов и изделий. Покрытия металлические и неметаллические неорганические. Общие требования к выбору

ГОСТ 1759.1—82 Болты, винты, шпильки, гайки и шурупы. Допуски. Методы контроля размеров и отклонений формы и расположения поверхностей

ГОСТ 9150—2002 (ИСО 68-1—98) Основные нормы взаимозаменяемости. Резьба метрическая. Профиль

ГОСТ 16093—2004 (ИСО 965-1:1998, ИСО 965-3:1998) Основные нормы взаимозаменяемости. Резьба метрическая. Допуски. Посадки с зазором

ГОСТ 17769—83 (ИСО 3269—88) Изделия крепежные. Правила приемки

ГОСТ 18126—72 Болты и гайки с диаметром резьбы свыше 48 мм. Общие технические условия

ГОСТ 18160—72 Изделия крепежные. Упаковка. Маркировка. Транспортирование и хранение

ГОСТ 24705—2004 (ИСО 724:1993) Основные нормы взаимозаменяемости. Резьба метрическая.

Основные размеры

3 Размеры

Конструкция и размеры гаек должны соответствовать указанным на рисунке 1 и в таблице 1.

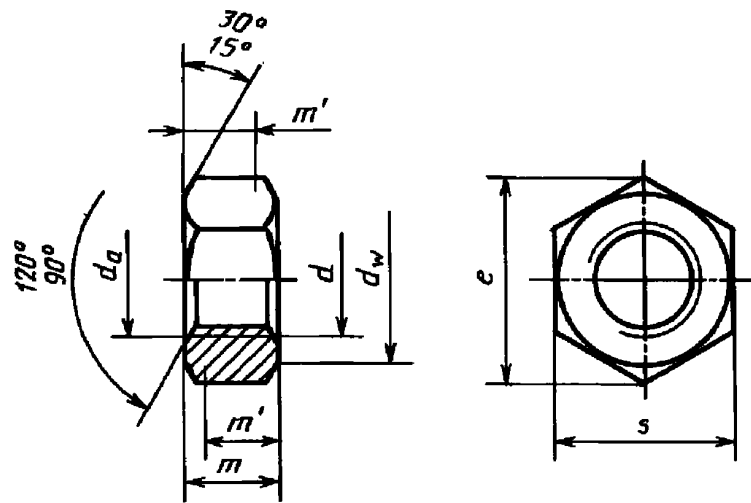


Рисунок 1

Пример условного обозначения гайки диаметром резьбы 56 мм, с крупным шагом резьбы с полем допуска 6Н, из материала группы 05, с цинковым покрытием толщиной 9 мкм, хромированным:

Гайка М 56.05.019 ГОСТ 10605—94

То же, с мелким шагом резьбы с полем допуска 6Н, из материала группы 21, из стали марки 12Х18Н9Т без покрытия:

Гайка М 56 × 4.21.12Х18Н9Т ГОСТ 10605—94

Таблица 1

		мм											
Резьба d		(52)	56	64	72	(76)	80	90	100	110	125	140	150
P	крупный	5,0	5,5	6,0	—	—	—	—	—	—	—	—	—
	мелкий	3,0	4,0		6,0 и 4,0								
d_a	мин.	52	56	64	72	76	80	90	100	110	125	140	150
	макс.	56,2	60,5	69,1	77,8	82,1	86,4	97,2	108,0	118,8	135,0	151,2	162,0
d_w	мин.	74,2	78,7	88,2	97,7	102,4	107,2	121,1	135,4	144,9	168,6	187,2	211,0
e	мин.	88,25	93,56	104,86	116,16	121,81	127,46	144,08	161,03	172,33	200,58	222,72	250,97
m	макс.	42	45	51	58	61	64	72	80	88	100	112	128
	мин.	40,4	43,4	49,1	56,1	59,1	62,1	70,1	78,1	85,8	97,8	109,8	125,5
m'	мин.	32,3	34,7	39,3	44,9	47,3	49,7	56,1	62,5	68,6	78,2	87,8	100,4
S	ном.-макс.	80	85	95	105	110	115	130	145	155	180	200	225
	мин.	78,1	82,8	92,8	102,8	107,8	112,8	127,5	142,5	152,5	177,5	197,1	222,1
Примечание — Размеры гаек, заключенные в скобки, применять не рекомендуется.													

4 Технические требования

Таблица 2

Материал		Углеродистая сталь	Коррозионно-стойкая сталь
Общие технические требования		ГОСТ 18126	
Резьба	Размеры	Профиль и основные размеры	
	Стандарт	ГОСТ 9150, ГОСТ 24705	
	Допуски	6H	
	Стандарт	ГОСТ 16093	
Механические свойства	Группа	02, 04, 05, 06, 07	11, 21, 23, 25
	Стандарт	ГОСТ 18126	
Допуски	Класс точности	B	
	Стандарт	ГОСТ 1759.1	
Окончательная обработка поверхности изделия		Требования к гальванопокрытиям по ГОСТ 9.301, ГОСТ 9.303 Покрытия — по ГОСТ 18126	
Приемка		ГОСТ 17769	
Маркировка и упаковка		ГОСТ 18126, ГОСТ 18160	

Теоретическая масса стальных болтов указана в приложении А.

ПРИЛОЖЕНИЕ А
(справочное)

МАССА СТАЛЬНЫХ ГАЕК

Шаг резьбы, мм	Теоретическая масса гайки, кг ≈ при номинальном диаметре резьбы d , мм											
	(52)	56	64	72	(76)	80	90	100	110	125	140	150
Крупный 5,0; 5,5 и 6,0	1,21	1,45	1,99	—	—	—	—	—	—	—	—	—
Мелкий 3,0 и 4,0	1,18	1,42	1,94	2,63	2,99	3,39	4,88	6,76	8,12	12,79	17,43	24,51
Мелкий 6,0	—	—	—	2,69	3,06	3,47	4,98	6,88	8,27	12,99	17,67	24,83

УДК 621.882.31:006.354

МКС 21.060.20

Г33

ОКП 12 8300

Ключевые слова: крепежные изделия, гайки, шестигранные гайки, технические требования, размеры, обозначение, теоретическая масса

Редактор *Р.Г. Говердовская*
Технический редактор *О.Н. Власова*
Корректор *Т.И. Кононенко*
Компьютерная верстка *А.Н. Золотаревой*

Подписано в печать 01.12.2005. Формат 60x84¹/₈. Бумага офсетная. Гарнитура Таймс. Печать офсетная. Усл.печл. 0,93.
Уч.-издл. 0,35. Тираж 83 экз. Зак. 883. С 2166.

ФГУП «Стандартинформ», 123995 Москва, Гранатный пер., 4.
www.gostinfo.ru info@gostinfo.ru

Набрано во ФГУП «Стандартинформ» на ПЭВМ.
Отпечатано в филиале ФГУП «Стандартинформ» — тип. «Московский печатник», 105062 Москва, Лялин пер., 6.