

СОЕДИНИТЕЛЬНЫЕ ЧАСТИ ИЗ КОВКОГО ЧУГУНА  
С ЦИЛИНДРИЧЕСКОЙ РЕЗЬБОЙ ДЛЯ ТРУБОПРОВОДОВ.  
ГАЙКИ СОЕДИНИТЕЛЬНЫЕ

ГОСТ  
8959—75

Основные размеры

Ductile iron fittings with  
parallel thread for pipelines.  
Connection nuts. Basic dimensions

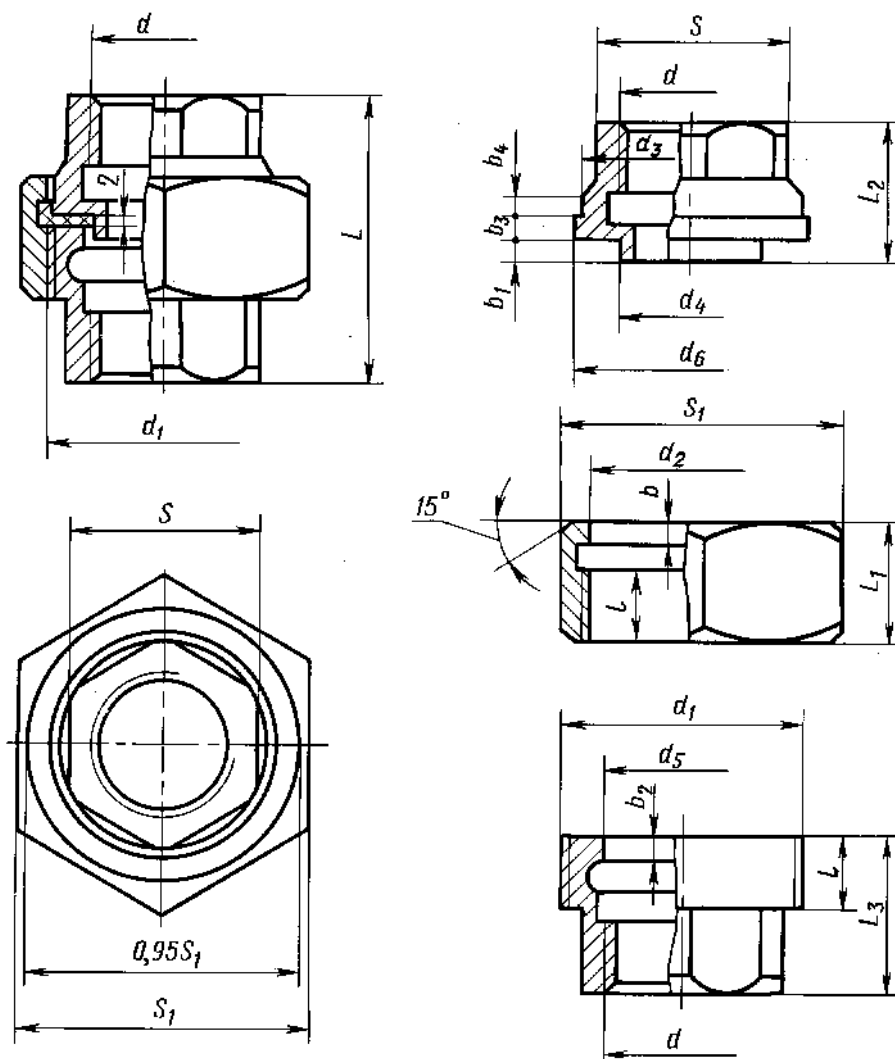
Взамен  
ГОСТ 8959—59

Постановлением Государственного комитета стандартов Совета Министров СССР от 14.11.75 № 2901 дата введения установлена

01.01.77

Ограничение срока действия снято по протоколу № 2—92 Межгосударственного Совета по стандартизации, метрологии и сертификации (ИУС 2—93)

1. Основные размеры гаек должны соответствовать указанным на чертеже и в таблице.



Примечание. Чертеж не определяет конструкцию гайки.

Размеры в мм

Условный проход $D_y$	Накидная гайка										Размер «под ключ»		$d_6$	$d_5$	$d_4$	$d_3$	$d_2$	$b$	$L_1$	Размер «под ключ»		$L$	$L_2$	$L_3$	Диаметр прокладки		Масса без покрытия Тя, кг, не более*
	Резьба $d_1$	$l$	Резьба $d$	Размер «под ключ»		$d_1$	$d_2$	$d_3$	$d_4$	$d_5$	$d_6$	$b_1$								$b_2$	$b_3$				$b_4$	$L$	
				$S_{\text{наиб}}$	$S_{\text{ном}}$								$S_{\text{наиб}}$	$S_{\text{ном}}$													
8	G 1/4—B	10	18	32	30,0	4	22,0	21,7	16,7	17	24,0	19	17,7	3,5	2,5	2,5	5	42	21,0	21,0	24	17	0,216				
10	G 3/8—B	10	18	36	34,0	4	25,0	24,7	18,7	19	27,5	22	20,7	3,5	2,5	2,5	5	45	24,0	23,0	27	19	0,282				
15	G 1/2—B	11	19	46	44,0	4	32,0	31,7	23,7	24	34,5	27	25,7	4,0	3,0	2,5	5	48	25,0	25,0	34	24	0,464				
20	G 3/4—B	12	20	50	48,0	4	36,0	35,6	26,6	27	38,5	32	30,0	4,0	3,0	2,5	5	52	27,0	27,0	38	27	0,588				
25	G 1—B	13	23	65	62,6	5	48,0	47,6	37,6	38	50,5	41	39,0	5,0	4,0	3,0	6	58	31,5	29,5	50	38	1,091				
32	G 1 1/4—B	13	24	70	67,2	6	53,0	52,6	41,6	42	56,0	50	48,0	5,0	4,0	3,0	7	65	35,0	33,0	55	42	1,423				
40	G 1 1/2—B	14	25	75	72,2	6	59,5	59,1	45,5	46	62,5	55	52,6	5,0	4,0	3,0	7	70	37,0	36,0	62	46	1,702				
50	G 2—B	16	27	90	87,2	6	74,0	73,6	59,6	60	78,0	66	65,0	6,0	5,0	3,0	7	78	41,5	40,5	77	60	2,522				
(65)	G 2 1/2—B	19	30	110	107,0	6	92,0	91,5	74,5	75	97,0	83	81,8	6,0	5,0	3,0	7	85	44,0	45,0	96	75	4,078				
(80)	G 3—B	20	31	130	127,0	6	104,5	104,0	87,5	88	109,5	96	94,6	6,0	5,0	3,0	8	95	48,5	50,5	109	88	5,922				

\* Для справок.

Примечания:

1. Масса оцинкованных соединительных частей не должна превышать массу неоцинкованных более чем на 5 %.
2. Соединительные гайки с  $D_y$ , указанными в таблице в скобках, применять не рекомендуется.

Примеры условных обозначений

Гайки соединительной без покрытия с  $D_y$  40 мм:

Гайка соединительная 40 ГОСТ 8959—75

То же, с цинковым покрытием:

Гайка соединительная Ц-40 ГОСТ 8959—75

**(Измененная редакция, Изм. № 1).**

2. Конструктивные размеры и технические требования — по ГОСТ 8944—75.

3. Толщины стенок не должны быть менее  $\frac{S_{\text{наим}} - d}{2}$  и  $\frac{S_{\text{наим}} - d_1}{2}$ .